

Podręcznik użytkownika

Stojak na monitor Dell
ze stacją dokującą USB 3.0 MKS14





UWAGA: UWAGA oznacza ważną informację, która pomoże lepiej wykorzystać monitor.



PRZESTROGA: PRZESTROGA wskazuje na możliwość uszkodzenia sprzętu lub utraty danych w razie nieprzestrzegania instrukcji.



OSTRZEŻENIE: OSTRZEŻENIE informuje o sytuacjach, w których występuje ryzyko uszkodzenia mienia, odniesienia obrażeń ciała lub śmierci.

© 2013-2015 Dell Inc. Wszelkie prawa zastrzeżone.

Informacje zamieszczone w tym dokumencie mogą zostać zmienione bez uprzedzenia. Powielanie tych materiałów w jakiegokolwiek formie bez pisemnej zgody firmy Dell Inc. jest surowo zabronione.

Znaki towarowe użyte w tym tekście: Dell i logo DELL są znakami towarowymi firmy Dell Inc. Microsoft i Windows są zastrzeżonymi znakami towarowymi lub znakami towarowymi firmy Microsoft Corporation w Stanach Zjednoczonych i/lub innych krajach.

Inne znaki towarowe i nazwy handlowe mogą być w tym dokumencie używane na określenie podmiotów deklarujących, że są ich właścicielami, oraz na określenie produktów tych podmiotów. Firma Dell Inc. nie rości sobie praw własności do jakichkolwiek znaków towarowych i nazw handlowych, których nie jest właścicielem.

2015 – 8 Wer. A02

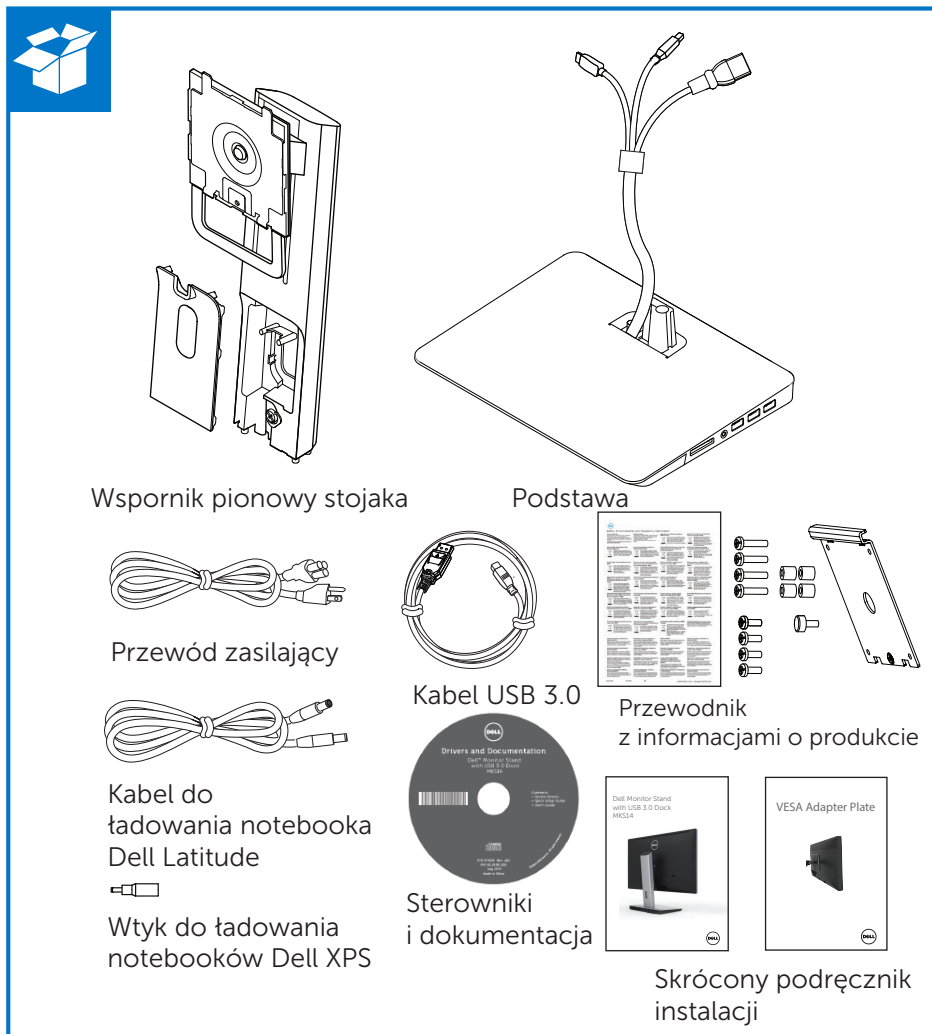
Spis treści

Przed rozpoczęciem	1
Zawartość opakowania	1
Identyfikacja podzespołów (podzespoły z tyłu)	2
Identyfikacja podzespołów (podzespoły z boku)	3
Specyfikacja produktu	4
Instalacja stojaka na monitor Dell ze stacją dokującą USB 3.0	6
Montaż stojaka dokującego	6
Podłączanie do zasilania	8
Podłączanie do komputera	9
Instalacja oprogramowania	10
Instalacja automatyczna	10
Instalacja ręczna	11
Używanie oprogramowania	12
Używanie funkcji DisplayLink	12
Tryb uśpienia, hibernacja, stan zamknięcia i ponowne uruchomienie	13
Używanie stojaka dokującego	14
Stojak dokujący — wytyczne	14
Łączenie z siecią	14
Podłączanie urządzeń USB	15
Podłączanie do drugiego urządzenia wyświetlającego (HDMI)	15
Podłączanie do urządzeń audio	15
Podłączanie kart pamięci MMC	16
Odtwarzanie komputera	17
Rozwiązywanie problemów	18
Często spotykane problemy	18
Dodatek	20
Kontakt z firmą Dell	20

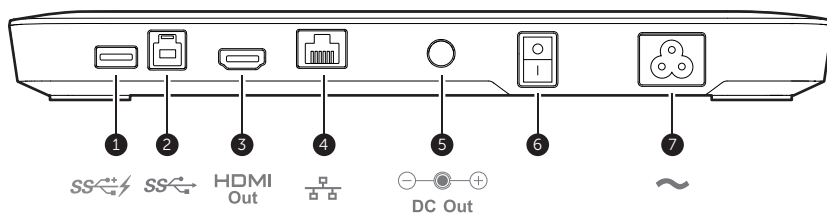
Przed rozpoczęciem

Zawartość opakowania

Stojak dokujący jest dostarczany z wszystkimi podzespołami pokazanymi poniżej. Należy upewnić się, że w opakowaniu znajdują się wszystkie podzespoły, jeżeli tak nie jest, należy skontaktować się z firmą Dell.

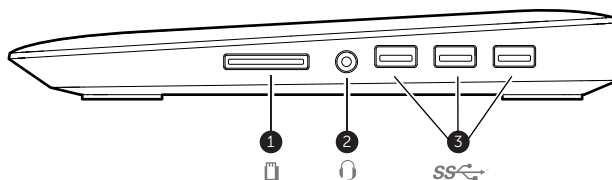


Identyfikacja podzespołów (podzespoły z tyłu)




Podzespoły	Opis
(1) Port USB 3.0 z funkcją ładowania akumulatora	Do podłączania urządzeń USB (zgodnych ze standardem USB 1.0, 1.1, 2.0, 3.0). Port USB może współpracować z urządzeniami obsługującymi tryb szybkiego ładowania BC1.2
(2) Port USB 3.0 do podłączania urządzenia nadrzędnego	Do podłączania notebooka/komputera
(3) Port HDMI	Do podłączania zewnętrznego monitora HDMI
((4) Port Gigabit Ethernet	Do podłączania do sieci lokalnej (LAN) lub modemu kablowego/DSL
(5) Wyjście stałoprądowe (DC)	Do ładowania notebooków Dell
(6) Przetątnik zasilania	Włączanie/wyłączanie stacji dokującej USB i notebooka
(7) Gniazdo na przewód zasilający	Do podłączania przewodu zasilającego

Identyfikacja podzespołów (podzespoły z boku)



Podzespoły	Opis
(1) Gniazdo kart pamięci	Na karty SD (Secure Digital), Memory Stick i MMC (MultiMedia Card)
(2) Port audio	Do podłączania zestawu słuchawek z mikrofonem
(3) Port USB 3.0	Do podłączania urządzeń USB (zgodnych ze standardem USB 1.0, 1.1, 2.0, 3.0)

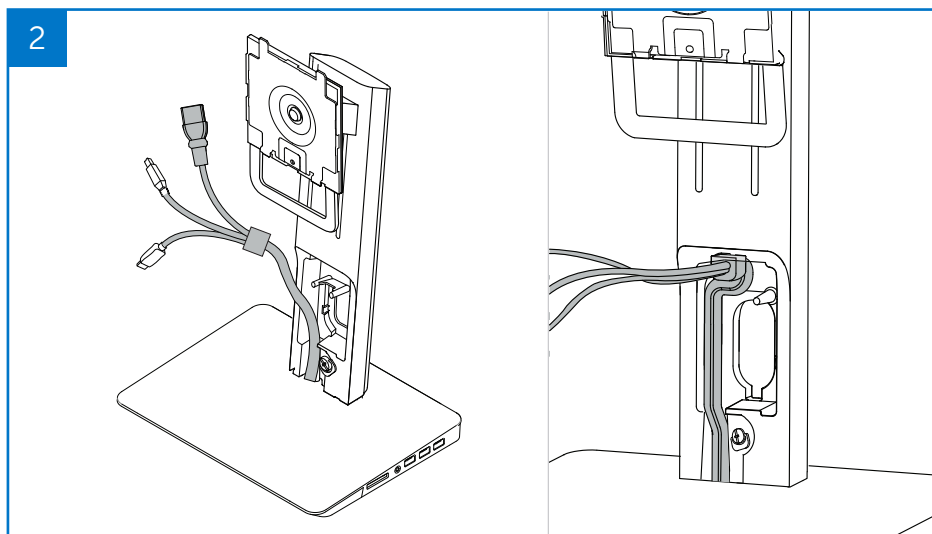
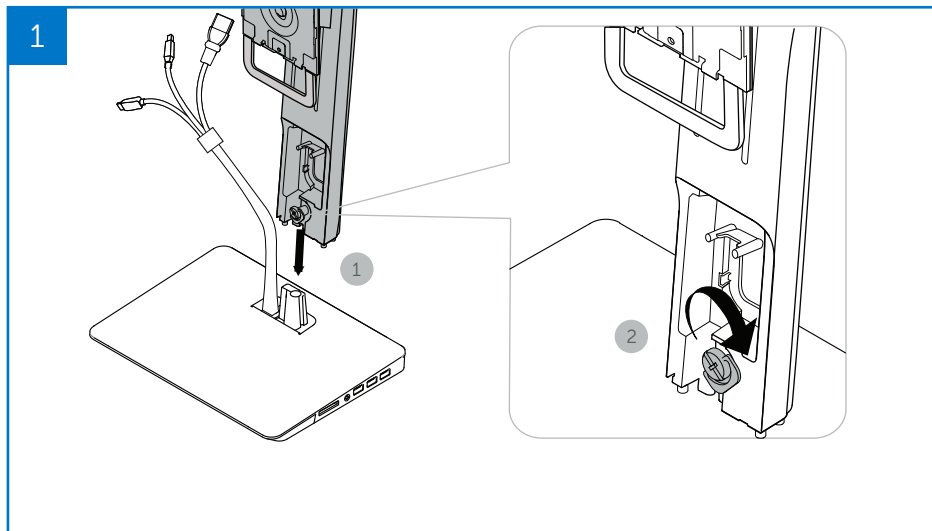
Specyfikacja produktu

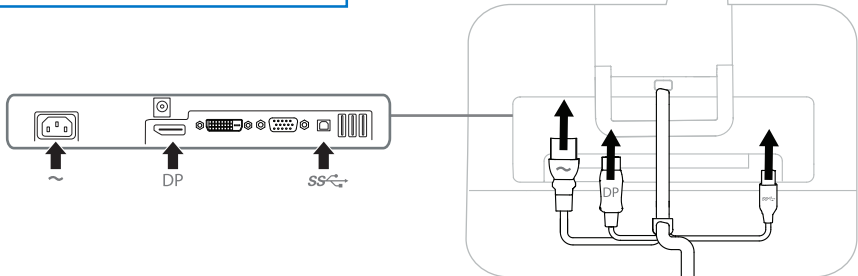
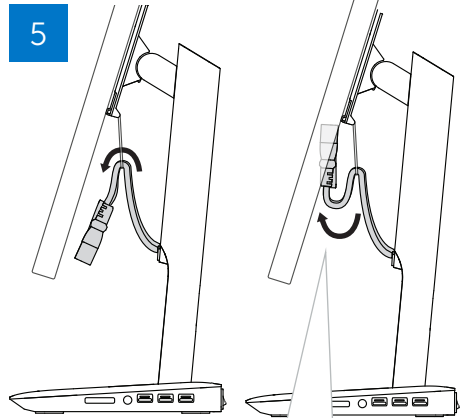
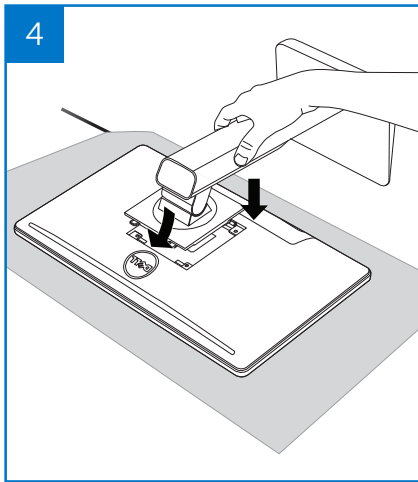
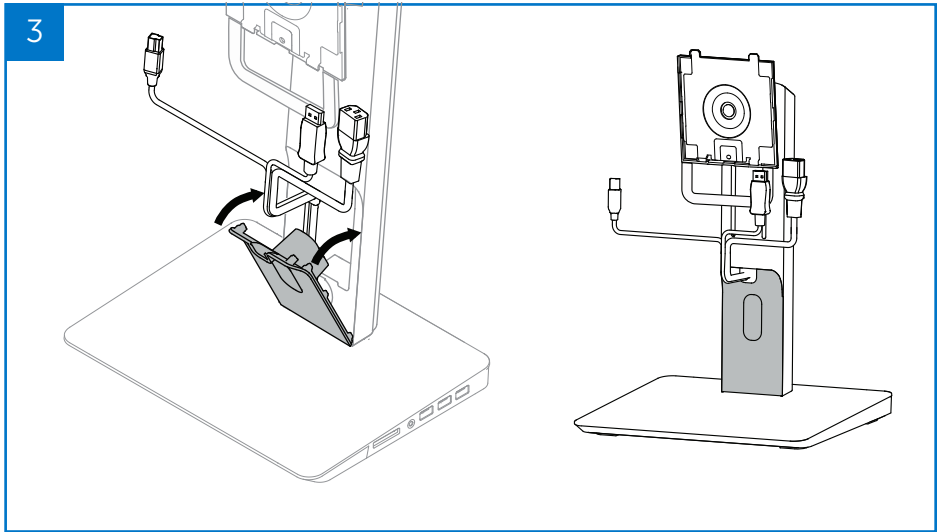
Porty wideo	<ul style="list-style-type: none"> • Złącze DisplayPort x 1 (obsługa standardu DP 1.2) • Złącze HDMI x 1 (obsługa standardu HDMI 1.3) 				
Porty We/Wy	<ul style="list-style-type: none"> • Port USB 3.0 do podłączania urządzeń podrzędnych x4 (port z oznaczeniem  umożliwia szybkie ładowanie prądem o natężeniu do 1,5 A urządzeń obsługujących tryb BC1.2) • Port USB 3.0 do podłączania urządzenia nadrzędnego x1 • Czytnik kart pamięci (maksymalnie do 1 TB) x1 <table border="1" data-bbox="365 466 990 657"> <thead> <tr> <th>Typy kart pamięci Flash</th> </tr> </thead> <tbody> <tr> <td>Ms Pro HG, High Speed Memory Stick (HSMS) Memory Stick Pro (MSPRO), Memory Stick Duo (z adapterem), MS Duo Secure Digital (Mini-SD), Secure Digital, Mini Secure Digital (z adapterem), TransFlash (SD, w tym SDHC), MultiMedia Card (MMC), TransFlash (SD, w tym SDHC 32GB, SDXC 1 TB i UHS-I), MMC o zmniejszonym rozmiarze (RS-MMC)</td> </tr> </tbody> </table> <ul style="list-style-type: none"> • Złącze audio x1 (wejście mikrofonu i wyjście przez złącze combo) • Gigabit Ethernet • Wyjście DC x1 (90 W, 19,5 V do ładowania notebooków Dell) 			Typy kart pamięci Flash	Ms Pro HG, High Speed Memory Stick (HSMS) Memory Stick Pro (MSPRO), Memory Stick Duo (z adapterem), MS Duo Secure Digital (Mini-SD), Secure Digital, Mini Secure Digital (z adapterem), TransFlash (SD, w tym SDHC), MultiMedia Card (MMC), TransFlash (SD, w tym SDHC 32GB, SDXC 1 TB i UHS-I), MMC o zmniejszonym rozmiarze (RS-MMC)
Typy kart pamięci Flash					
Ms Pro HG, High Speed Memory Stick (HSMS) Memory Stick Pro (MSPRO), Memory Stick Duo (z adapterem), MS Duo Secure Digital (Mini-SD), Secure Digital, Mini Secure Digital (z adapterem), TransFlash (SD, w tym SDHC), MultiMedia Card (MMC), TransFlash (SD, w tym SDHC 32GB, SDXC 1 TB i UHS-I), MMC o zmniejszonym rozmiarze (RS-MMC)					
Parametry otoczenia	Temperatura	W czasie pracy: od 10°C do 40°C			
		Poza czasem pracy: <ul style="list-style-type: none"> • przechowywanie: od -20°C do 60°C • spedycja: od -20°C do 60°C 			
Parametry otoczenia	Wilgotność	W czasie pracy: od 10% do 80% (przy braku kondensacji w temp. od 5°C do 35°C)			
		Poza czasem pracy: <ul style="list-style-type: none"> • Przechowywanie: od 5% do 90% (przy braku kondensacji w temp. od -20°C do 60°C) • Spedycja: od 5% do 90% (przy braku kondensacji w temp. od -20°C do 60°C) 			
Maksymalna obsługiwana rozdzielczość	Tryb	Maks. częstotliwość taktowania zegara obrazu	Format obrazu		
			16:10	16:9	
	Dwa wyświetlacze	165 MHz	1920x1200	2048x1152	
	Jeden wyświetlacz (HDMI)	165 MHz	1920x1200	2048x1152	
	Jeden wyświetlacz (DP)	270 MHz	2560x1600	2560x1440	

<p>Parametry mechaniczne</p>	<ul style="list-style-type: none"> • Wymiary: Podstawa: 298 mm x 220 mm x 428.2 mm. • Mocowanie panelu: obsługa monitorów z mocowaniem Dell Quick Release, adapter do stosowania z dowolnymi monitorami z mocowaniem w standardzie VESA o przekątnej do 27" • Waga monitora: od 2,3 kg do 6,5 kg (od 5 lb do 14.3 lb) • Obracanie: o 90°, w obie strony
<p>Minimalne wymagania systemowe</p>	<ul style="list-style-type: none"> • Microsoft Windows Vista® (wersja 32-bitowa lub 64-bitowa) • Microsoft Windows 7 (wersja 32-bitowa lub 64-bitowa) • Microsoft Windows 8 (wersja 32-bitowa lub 64-bitowa) • Microsoft Windows 10 (wersja 32-bitowa lub 64-bitowa) • 1 GB pamięci • Dwurdzeniowy procesor (CPU) o częstotliwości taktowania 1,6 GHz • 30 MB wolnej przestrzeni na dysku, na którym ma zostać zainstalowany sterownik urządzenia

Instalacja stojaka na monitor Dell ze stacją dokującą USB 3.0

Montaż stojaka dokującego





Podłączanie do zasilania

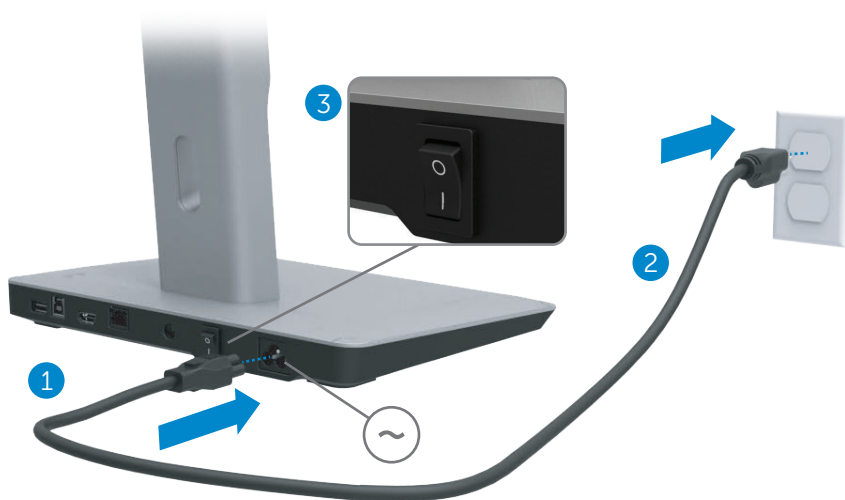
⚠ OSTRZEŻENIE! Aby zmniejszyć ryzyko porażenia prądem lub uszkodzenia urządzeń, należy

Przewód zasilający podłączać do gniazdka sieciowego, które jest zawsze łatwo dostępne. Odtaczać produkt od zasilania przez wyjęcie wtyczki przewodu zasilającego z gniazdka sieciowego.

Jeżeli przewód zasilający jest wyposażony we wtyczkę z 3 bolcami, należy go podłączać do uziemionego gniazdka na 3 bolce. Nie odtaczać bolca uziemiającego we wtyczce przewodu zasilającego, np. przez stosowanie przejściówki z 2 bolcami. Bolec uziemiający jest ważnym elementem zabezpieczającym. Instalacja, która nie jest odpowiednio uziemiona może spowodować porażenie prądem.

Aby zagwarantować poprawne działanie wszystkich funkcji stojaka dokującego, stojak należy podłączyć do źródła zasilania prądem zmiennym za pomocą przewodu zasilającego stojak.

- (1) Podłącz wtyczkę przewodu zasilającego stojak dokujący do złącza <1>.
- (2) Podłącz przewód zasilający do gniazdka sieciowego <2>.
- (3) Włącz stojak dokujący przez przetączenie przetącznika zasilania <3> w pozycję „włączone”.



Podłączanie do komputera

Aby podłączyć komputer do stojaka dokującego:

- (1) Podłącz jeden koniec kabla USB 3.0 do portu USB 3.0 z tyłu stojaka dokującego.



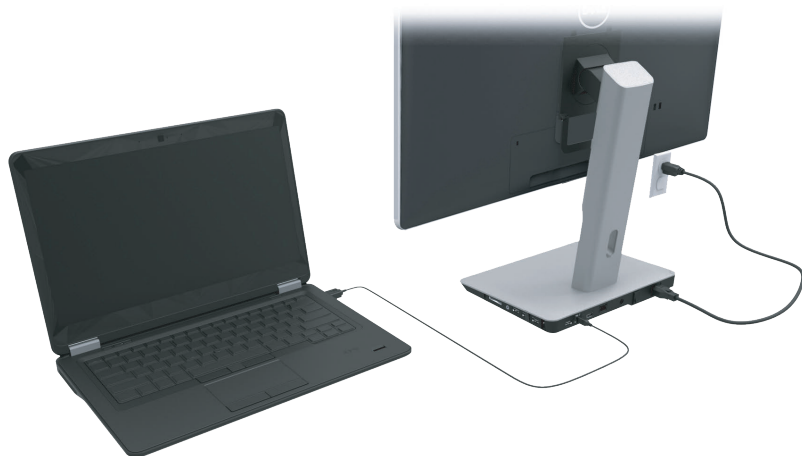
- (2) Podłącz drugi koniec kabla USB 3.0 do portu USB 3.0 w komputerze.



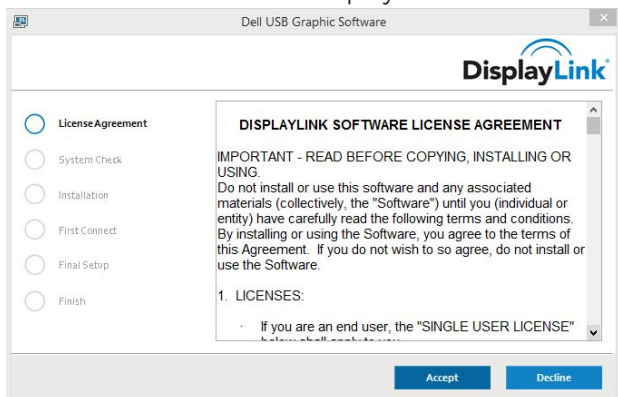
Instalacja oprogramowania

Instalacja automatyczna (komputer musi być podłączony do Internetu)

(1) Podłącz stojak dokujący do notebooka.



(2) System operacyjny Microsoft Windows automatycznie rozpocznie instalowanie sterownika DisplayLink.



(3) Postępuj zgodnie z instrukcjami wyświetlanymi na ekranie aż do zakończenia instalacji.

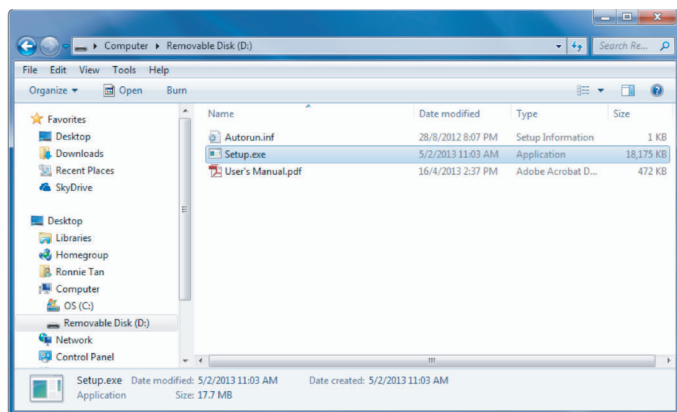
UWAGA: Jeżeli instalowanie sterownika nie rozpocznie się automatycznie, odłącz stojak dokujący od notebooka i wykonaj czynności opisane w części „Instalacja ręczna”.

Instalacja ręczna

(1) Włóż do napędu CD zatączoną płytę CD ze sterownikiem.



(2) Dwukrotnie kliknij ikonę Setup.exe:



(3) Postępuj zgodnie z instrukcjami wyświetlanymi na ekranie aż do zakończenia instalacji.

(4) Instalacja sterownika czytnika kart Realtek

Czytnik karty Realtek może być znaleziony w zakładce CD > Realtek Sterownik Czytnika Kart/setup.exe

Kliknij podwójnie na plik setup.exe i postępuj zgodnie z instrukcjami znajdującymi się na ekranie, by zakończyć instalację.

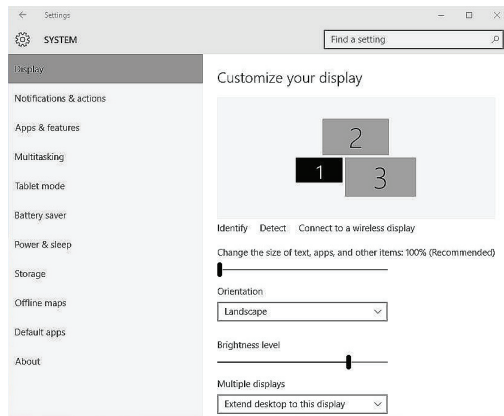
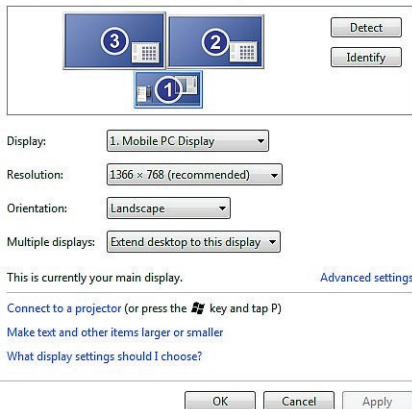
Używanie oprogramowania

Używanie funkcji DisplayLink

Użyj Hipertłącza Ekranu, by skonfigurować wyświetlacz przy pomocy dodatkowych monitorów:

Przy pomocy myszki, kliknij prawym przyciskiem na otwartej przestrzeni wyświetlacza. Wybierz ustawienia Wyświetlacza (Windows 10), lub użyj rozdzielczości ekranu (Windows 7,8,8.1) z menu w dolnej części. Kliknij na „Identyfikuj” i użyj myszki, by przeciągnąć ikonkę monitora, aby pasowała do fizycznego rozmieszczenia monitora. Po tej czynności kliknij na Zastosuj.

Change the appearance of your displays



Możesz także tego dokonać poprzez ikonkę Hipertłącza Ekranu włączoną w powiadomieniu systemowym. Kliknij lewym przyciskiem na ikonkę Hipertłącza Ekranu i wybierz ustawienia wideo, by zmienić konfigurację monitora.



Poniżej znajduje się starsza ikonka Przekierowania Wyświetlacza



Domyślnie wyświetlaczem 1 jest wyświetlacz komputera przenośnego. Wyświetlacz 2 i wyświetlacz 3 są monitorami rozszerzającymi.

Rozdzielczość i orientację każdego z wyświetlaczy można ustawić przez wybranie stosownych opcji w odpowiednich zakładkach.

Tryb uśpienia, hibernacja, stan zamknięcia i ponowne uruchomienie

Jeżeli komputer podłączony do stojaka dokującego przejdzie w tryb czuwania lub uśpienia lub w stan hibernacji, spowoduje to wyłączenie monitora. Po ponownym włączeniu się komputera i wyjściu z trybu czuwania, uśpienia lub hibernacji, następuje włączenie się podłączonego monitora z jego wcześniejszymi ustawieniami.

Jeżeli komputer zostaje ponownie uruchomiony lub zamknięty i włączony ponownie, następuje włączenie się podłączonego monitora z jego wcześniejszymi ustawieniami.

Używanie stojaka dokującego

Stojak dokujący – wytyczne

- Systemy operacyjne – Dla optymalnego wykonania użyj podstawki dokującej w przypadku komputerów Dell działających z systemem operacyjnym Windows Vista, Windows 7, Windows 8, 8.1 lub Windows 10.
- Zasilanie – Aby korzystać z funkcji stojaka dokującego, stojak musi być podłączony do zasilania sieciowego, a przetącnik musi być ustawiony w pozycji „włączone”.
- Podłączanie i odłączanie – Stojak dokujący można podłączać/odłączać do/od komputera niezależnie od tego, czy komputer jest włączony, czy też nie
- Urządzenia zewnętrzne – Urządzenia zewnętrzne podłączone do portów w panelu tylnym stojaka dokującego pracują tylko wtedy, gdy stojak jest podłączony do komputera.
- Ładowanie notebooka – Aby korzystać z funkcji ładowania notebooka, przetącnik zasilania musi być ustawiony w pozycji „włączone”.

Łączenie z siecią

Komputer można podłączyć do sieci za pośrednictwem stojaka dokującego. W tym celu potrzebny jest kabel Ethernet (sprzedawany osobno).

(1) Podłącz stojak dokujący do komputera.

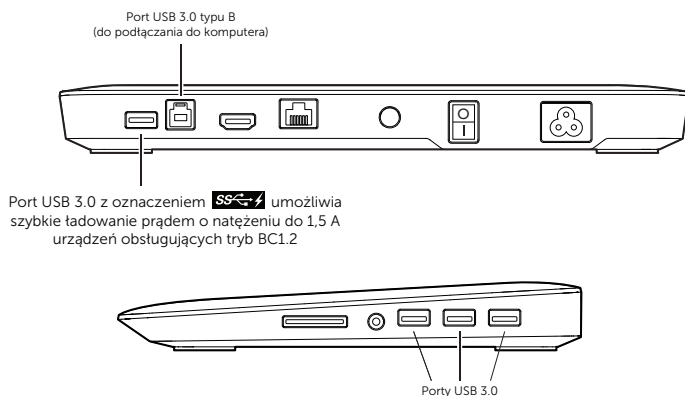
(2) Podłącz jeden koniec kabla Ethernet do złącza RJ-45 (sieć) w stojaku dokującym <1>, a drugi do gniazdka ściennego RJ-45 <2> lub do routera.



UWAGA: Gdy komputer jest podłączony do stojaka dokującego, złącze RJ-45 (sieć) w komputerze jest nieaktywne

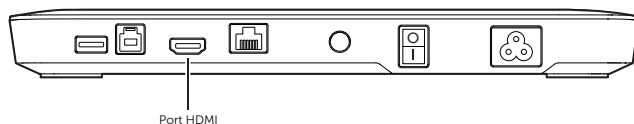
Podłączanie urządzeń USB

Stojak dokujący ma pięć portów USB 3.0: dwa z tyłu i trzy z boku. Aby podłączyć stojak dokujący do komputera za pomocą kabla USB, należy użyć portu ze złączem USB 3.0 typu B. Pozostałych portów USB 3.0 można używać do podłączania opcjonalnych zewnętrznych urządzeń USB, takich jak klawiatura i mysz.



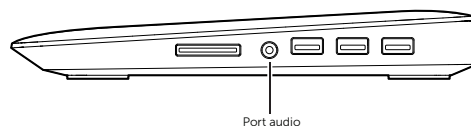
Podłączanie do drugiego urządzenia wyświetlającego (HDMI)

Stojak dokujący można również podłączyć do drugiego zewnętrznego urządzenia wyświetlającego przez port HDMI znajdujący się na panelu tylnym stojaka dokującego.



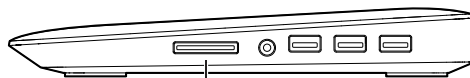
Podłączanie do urządzeń audio

Stojak dokujący można też podłączyć do urządzenia audio, takiego jak mikrofon lub słuchawki, przez port audio.



Podłączanie kart pamięci MMC

Stojak dokujący można ponadto podłączyć do następujących typów kart pamięci Flash — służy do tego gniazdo kart pamięci.



Gniazdo kart pamięci

Obsługiwane typy kart pamięci Flash

Ms Pro HG,
High Speed Memory Stick (HSMS)
Memory Stick Pro (MSPRO), Memory Stick Duo (z adapterem),
MS Duo Secure Digital (Mini-SD), Secure Digital, Mini Secure Digital (z adapterem),
TransFlash (SD, w tym SDHC),
MultiMedia Card (MMC),
TransFlash (SD, w tym SDHC 32GB, SDXC 1 TB i UHS-I), MMC o zmniejszonym rozmiarze (RS-MMC)

Odtwarzanie komputera

Aby odłączyć komputer od stojaka dokującego, należy odłączyć kabel USB od komputera.



Rozwiązywanie problemów

Często spotykane problemy


Objawy	Możliwe rozwiązania
(1) Brak obrazu na monitorze podłączonym do stacji dokującej.	<ul style="list-style-type: none">• Sprawdź kable potężeniowe wideo podłączone do stacji dokującej.• Odcłącz od zasilania, odczekaj 10 sekund i ponownie podłącz do zasilania
(2) Obraz na podłączonym monitorze jest zniekształcony lub zaburzony.	<ul style="list-style-type: none">• Sprawdź kable potężeniowe wideo.• Sprawdź rozdzielczość wideo w zakładce Control Panel (Panel sterowania) > All Control Panel Items (Wszystkie elementy panelu sterowania) > Display (Wyświetlacz) > Change Display Setting (Zmień ustawienie wyświetlacza).
(3) Obraz na podłączonym monitorze nie jest wyświetlany w trybie rozszerzonym.	<p>Zmień ustawienia jedną z podanych metod:</p> <ul style="list-style-type: none">• Dokonaj konfiguracji w zakładce Control Panel (Panel sterowania) > All Control Panel Items (Wszystkie elementy panelu sterowania) > Display (Wyświetlacz) > Change Display Setting (Zmień ustawienie wyświetlacza).• Przetąć przez wielokrotne naciśnięcie kombinacji klawiszy „Klawisz Windows” +P.
(4) Nie działają złącza audio.	<ul style="list-style-type: none">• Sprawdź ustawienie w zakładce Control Panel (Panel sterowania) > All Control Panel Items (Wszystkie elementy panelu sterowania) > Sound (Dźwięk), aby upewnić się, że urządzenie USB jest dostępne i ustawione na opcje domyślne. Kliknij prawym przyciskiem myszy, aby wyświetlić wszystkie dostępne opcje.
(5) Na podłączonym monitorze nie można wyświetlać treści HDCP.	<ul style="list-style-type: none">• Sprawdź, czy podłączony monitor jest kompatybilny ze standardem HDCP.

Objawy	Sugerowane rozwiązania
<p>(6) Nie można zainstalować sterownika DisplayLink</p>	<p>Otrzymaj sterowniki wyświetlacza na dwa sposoby:</p> <ol style="list-style-type: none"> 1. Pobierz najnowsze sterowniki ze strony wsparcia technicznego firmy Dell http://www.dell.com/support/home/us/en/19?c=&l=&ts= Klucz MKS 14 w skrzynce wyszukiwania. Następnie wybierz najnowszy sterownik do pobrania i kontynuuj instalację. Lub ze strony internetowej Hipertącza Ekranu pod adresem: http://www.displaylink.com/downloads/index.php 2. Połącz się z usługą Windows Update z podłączonym stojakiem dokującym (używając albo Wi-Fi, albo portu Ethernet w notebooku).
<p>(7) Po podłączeniu stojaka dokującego w notebooku nie włącza się system operacyjny.</p>	<ul style="list-style-type: none"> • Odłącz wszystkie urządzenia USB podłączone do stacji dokującej; niektóre urządzenia startowe mogą powodować zawieszenie się na ekranie startowym.
<p>(8) Brak napędu CD i brak dostępu do Internetu, aby pobrać sterownik.</p>	<ul style="list-style-type: none"> • Podłącz zewnętrzny napęd optyczny, aby załadować sterownik z płyty CD. • Pobierz sterownik ekranu ze strony internetowej wskazanej powyżej (6) na sterownik przenośny USB i uruchom instalację. • Pobierz sterownik czytnika kart ze strony internetowej http://www.realtek.com.tw/Downloads/downloadsView.aspx?Langid=1&PNid=15&PFid=25&Level=4&Conn=3&DwnTypeID=3&GetDown=false Na sterownik przenośny USB i uruchom instalację.

Dodatek

Kontakt z firmą Dell

Klienci w Stanach Zjednoczonych: dzwonić na numer 800-WWW-DELL (800-999-3355).

 **UWAGA:**W przypadku braku dostępu do Internetu, dane kontaktowe można znaleźć na fakturze zakupu, w specyfikacji zawartości opakowania, na rachunku lub w katalogu produktów firmy Dell

Firma Dell udostępnia wiele opcji wsparcia i obsługi zarówno online jak i przez telefon. Ich dostępność zależy od kraju i produktu, na terenie użytkownika niektóre usługi mogą być niedostępne.

Aby skontaktować się z firmą Dell w sprawach dotyczących sprzedaży, wsparcia technicznego lub obsługi klienta

1. Wejdź na stronę www.dell.com/support.
2. Wybierz swój kraj lub region na liście rozwijanej w górnym lewym rogu strony.
3. Kliknij opcję Kontakt z nami w górnym lewym rogu strony.
4. Wybierz stosowny link do usług lub wsparcia odpowiednio do swoich potrzeb.
5. Wybierz wygodną dla siebie metodę kontaktu z firmą Del.